



Getting Started 1 Guía de inicio 1

1

Video Tutorials
Tutoriales en video

<http://canon.com/ijsetup>

Setup
Configuración

RMC (Regulatory Model Code): K10437
RMC (Regulatory Model Code): K10436
RMC (Regulatory Model Code): K10435

1

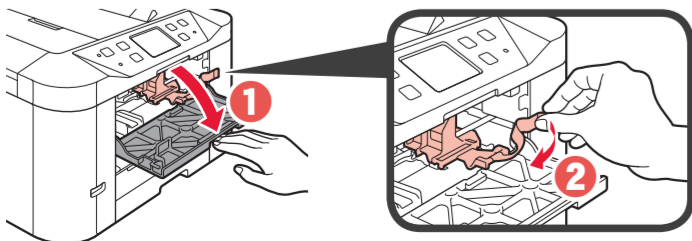
CD-ROM (Windows)

EN Manuals
ES Manuales

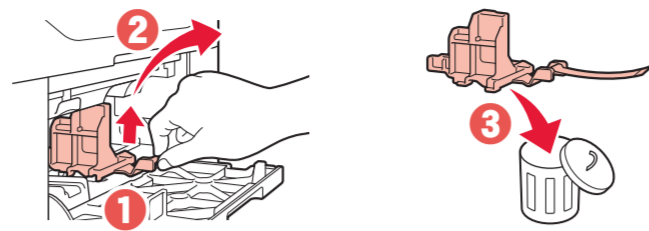
2

1 EN Remove the tape and packing materials from outside the printer.
ES Retire la cinta y los materiales de protección del exterior de la impresora.

2 EN Remove the orange tape.
ES Elimine la cinta naranja.

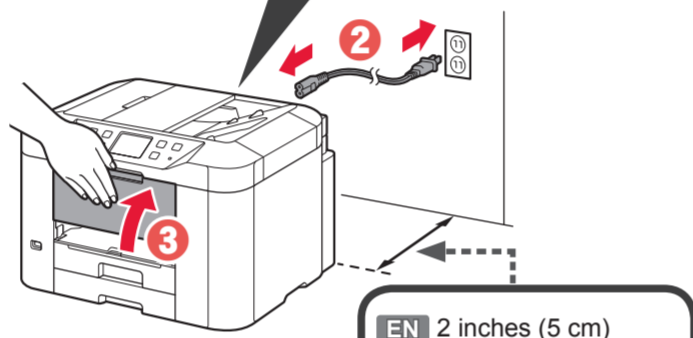
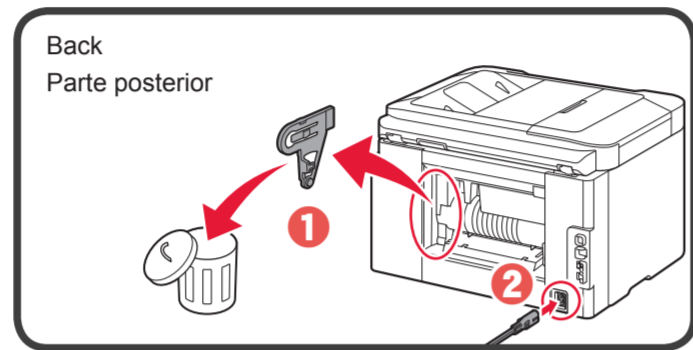


3 EN Lift the pinch and remove the protective material.
ES Levante el plegamiento y quite el material de protección.



3

1 EN Remove the protective material.
ES Quite el material de protección.

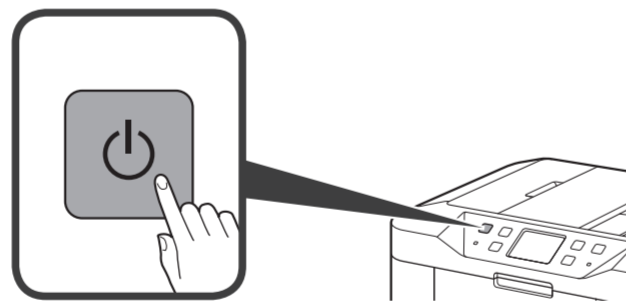


EN 2 inches (5 cm)
ES 2 pulgadas (5 cm)

EN Do not connect any cables except the power cord yet.

ES No conecte ningún cable excepto el de alimentación.

2 EN Turn on the printer.
ES Encienda la impresora.



3

1 Language selection

日本語
English
Deutsch
français

2 Language selection

日本語
English
Deutsch
français

4 EN Read the messages and follow the on-screen instructions.
ES Lea los mensajes y siga las instrucciones que aparecen en pantalla.



5

1 Date settings

2 06

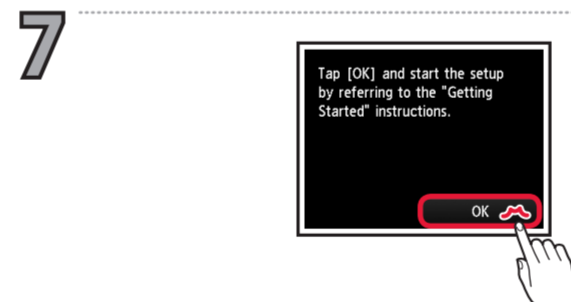
3 OK

6

1 Time setting

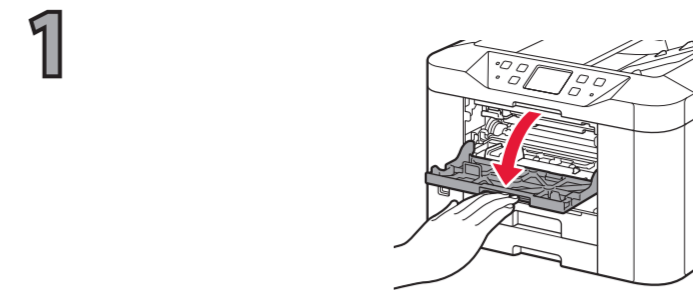
2 11

3 OK

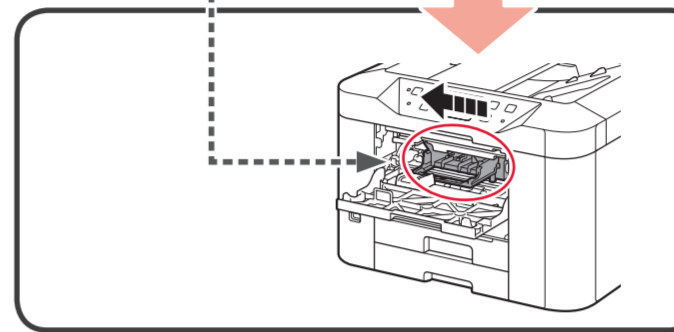


7

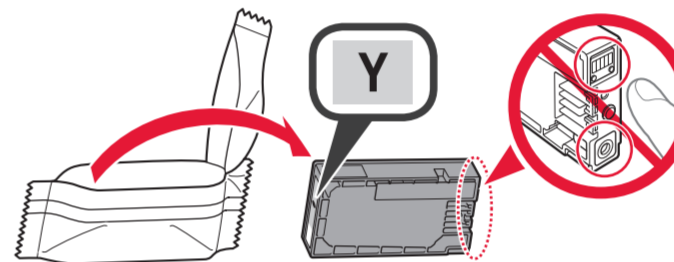
4



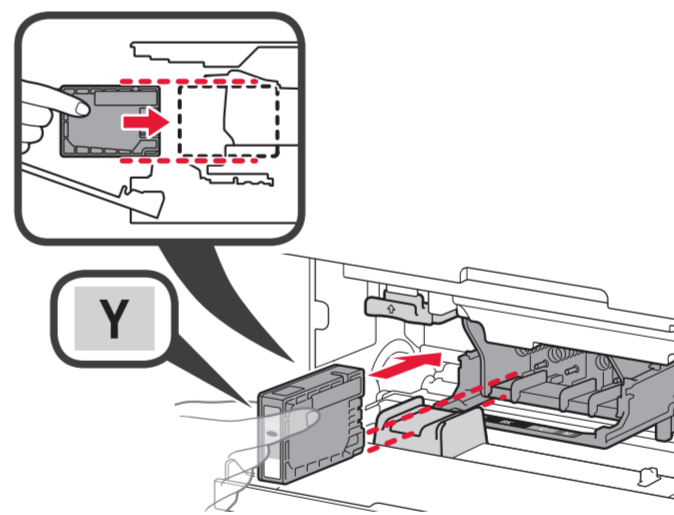
EN Do not touch this part until it stops!
ES ¡No toque esta parte hasta que se pare!



2 EN Remove the ink tank Y from the package.
ES Extraiga el depósito de tinta Y del paquete.

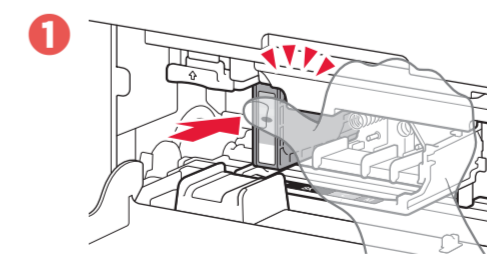


3 EN Insert the ink tank Y all the way and straight.
ES Inserte el depósito de tinta Y recto y hasta el fondo.

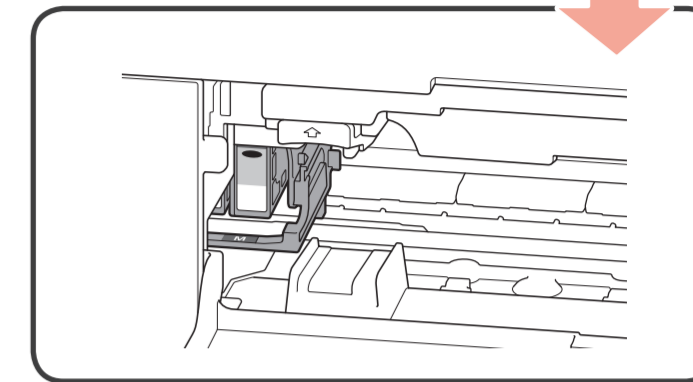
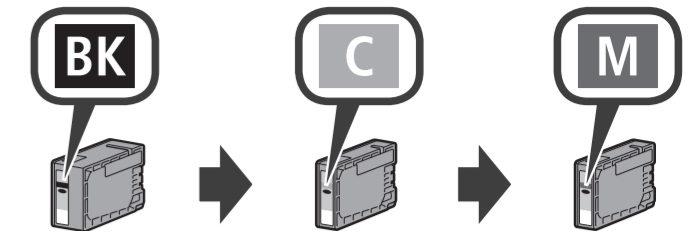


4 **1** EN Push the ink tank firmly and all the way until it snaps into place.
ES Empuje el depósito de tinta firmemente y hacia el fondo hasta que encaje en su posición.

2 EN Follow the on-screen instructions.
ES Siga las instrucciones que aparecen en pantalla.



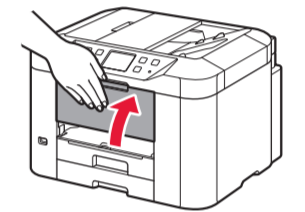
5 EN Repeat 2 to 4 to install the other ink tanks.
ES Repita 2 a 4 para instalar los otros depósitos de tinta.



EN An installed ink tank cannot be removed until the message to replace it is displayed.

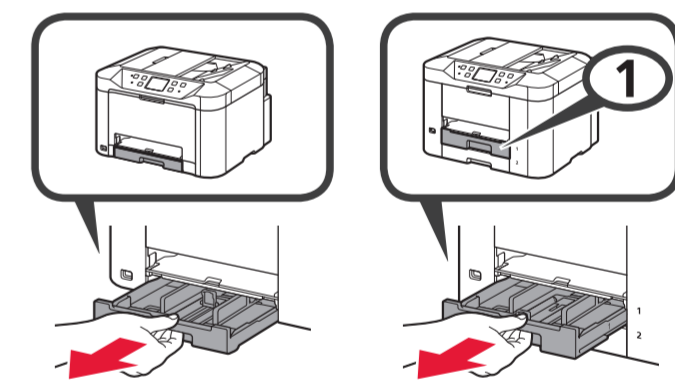
ES Un depósito de tinta instalado no se puede retirar hasta que aparece el mensaje para retirarlo.

6

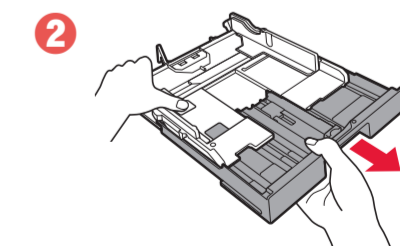
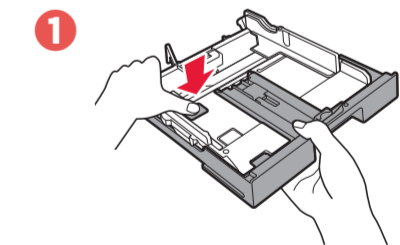


5

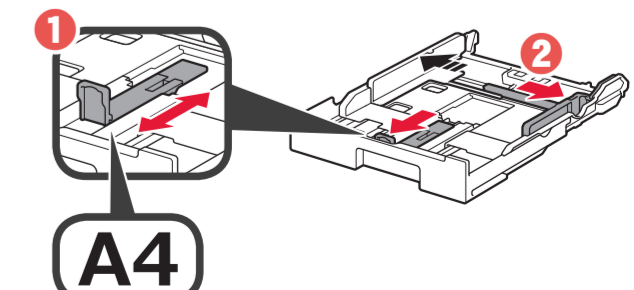
1 MB5100 series MB5400 series MB2700 series



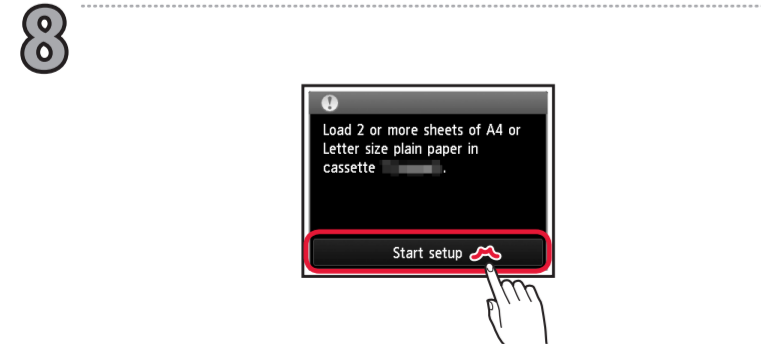
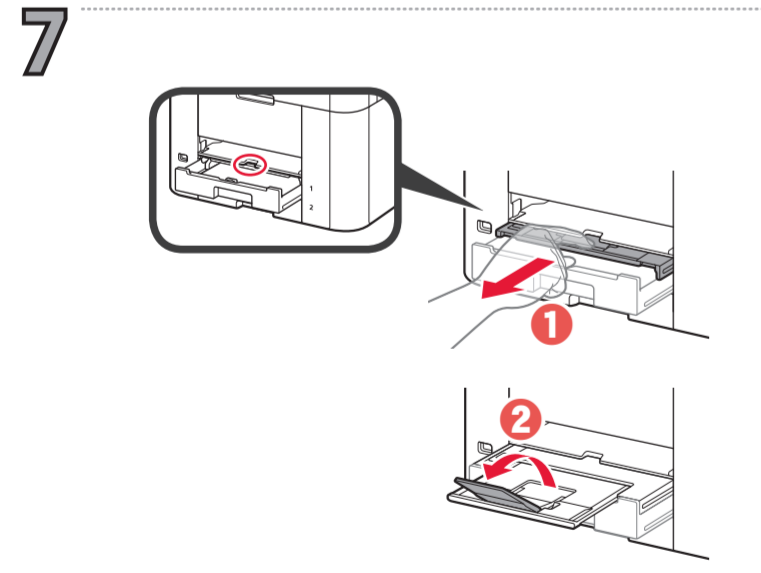
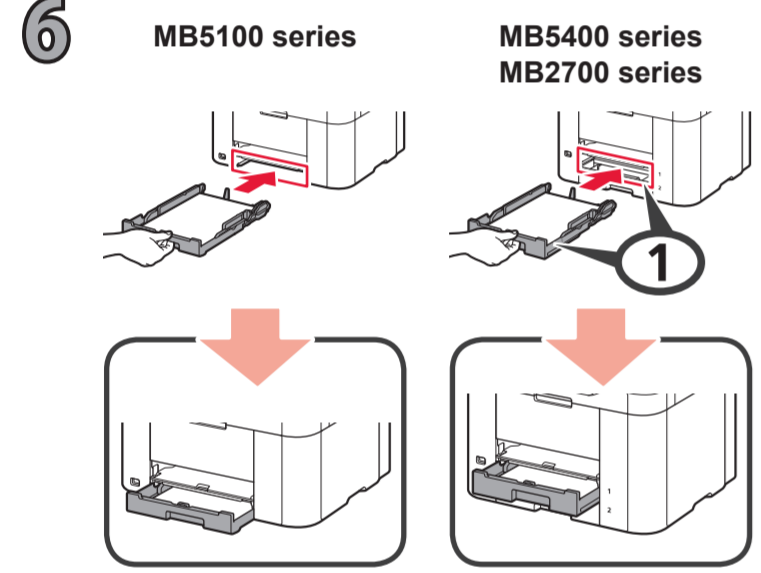
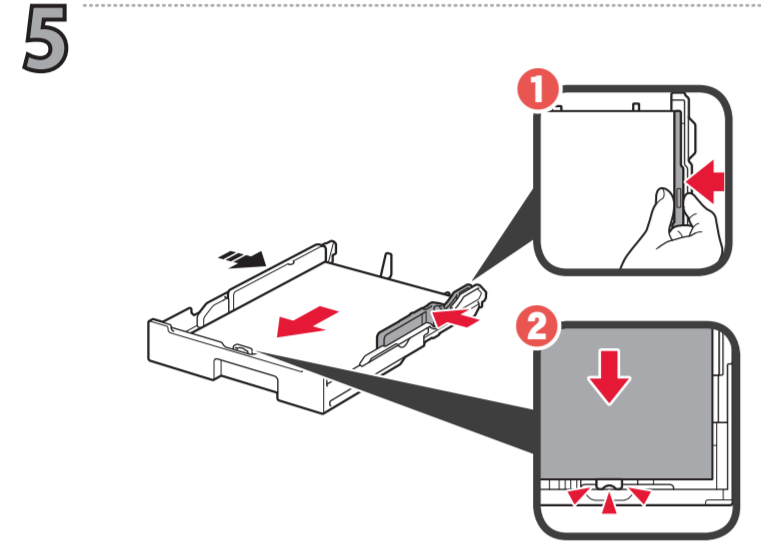
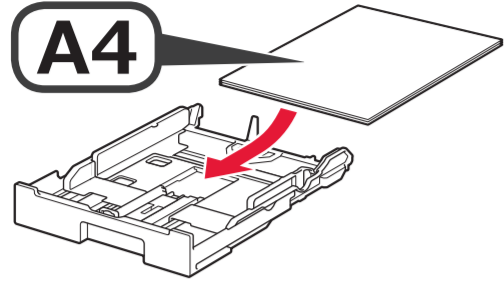
2



3



4 **EN** Load several sheets of A4 plain paper with the print side facing down.
ES Cargue varias hojas de papel normal A4 con el lado de impresión hacia abajo.
 Letter size paper can also be loaded.
 También se puede cargar papel tamaño Carta.

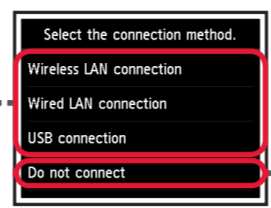


6

1

A

EN To connect the printer to a PC, smartphone or tablet
ES Para conectar la impresora a un PC, teléfono inteligente o tableta



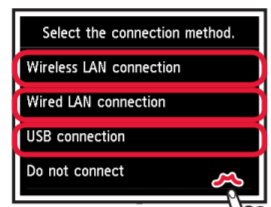
B

EN Use the printer without connecting any other devices
ES Utilice la impresora sin conectar ningún otro dispositivo

2

A

EN Tap a connection type from "Connection method" shown below.
ES Puntee en un tipo de conexión del "Método de conexión" que se muestra a continuación.



Connection method
Método de conexión

Wireless LAN
LAN inalámbrica

Wired LAN
LAN cableada

USB

3

EN Read the message and tap **Yes**.
ES Lea el mensaje y puntee en **Sí (Yes)**.

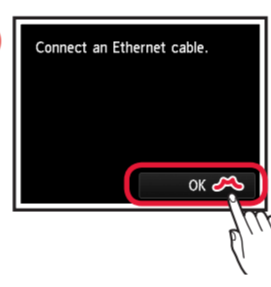
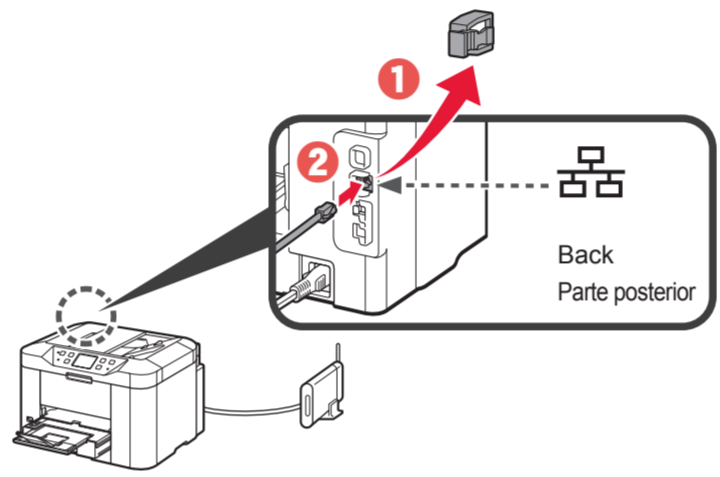
Wired LAN connection
Conexión LAN cableada

Wireless LAN connection
Conexión LAN inalámbrica

USB connection
Conexión USB

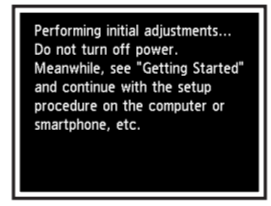
4 **Wired LAN connection**
Conexión LAN cableada

EN Remove the cap on the wired LAN connector. Connect the printer to your router with an Ethernet cable, and then tap **OK**.
ES Retire la tapa del conector de LAN cableada. Conecte la impresora al router con un cable Ethernet y después puntee en **OK**.



5

EN Make sure the following screen appears.
ES Asegúrese de que aparezca la siguiente pantalla.



EN

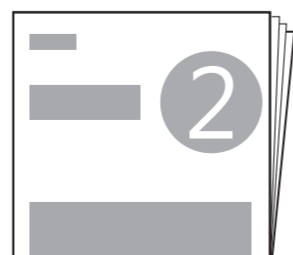
- After initial adjustments are finished, a pattern page is printed.
- To use only AirPrint or Google Cloud Print, proceed to "AirPrint/Google Cloud Print".

ES

- Cuando haya finalizado los ajustes iniciales se imprimirá una página de patrón.
- Para usar solo AirPrint o Google Cloud Print, vaya a "AirPrint/Google Cloud Print".

6

EN Follow the steps in the **Getting Started 2** to make connections and install software, and then continue the printer setup.
ES Siga los pasos de la **Guía de inicio 2** para realizar las conexiones e instalar el software y después continúe con la configuración de la impresora.



EN Getting Started 2
ES Guía de inicio 2

EN The **Online Manual** is accessible from the website.
ES Se puede acceder al **Manual en línea** desde el sitio web.

<http://canon.com/ijsetup>

How to set up the FAX
Cómo configurar el FAX

<http://canon.com/ijsetup>

EN Installed **Basic Manual**
ES Manual básico instalado

AirPrint/Google Cloud Print

1

EN Wait until the following screen appears.
ES Espere hasta que aparezca la siguiente pantalla.

00:10:00

2

EN Press the **Stop** button.
ES Pulse el botón **Parar (Stop)**.

3

EN Follow the on-screen instructions.
ES Siga las instrucciones que aparezcan en pantalla.

EN If the screen above appears, the printer setup is complete.
ES Si aparece la pantalla anterior, se ha completado la configuración de la impresora.

Google Cloud Print





Getting Started 2



You can connect the printer to a PC/smartphone/tablet and install software. Have you finished all the steps in the Getting Started 1? Please read this manual after completing the printer setup in the Getting Started 1.



PC (Windows/Mac OS)

- Download setup file.**
 - Access the following URL in your web browser.
<http://canon.com/ijsetup>
 - Click **Set Up**.
 - Select the region where you purchased the product.
 - Select your product.
 - Click **Connecting to Computer, Smartphone or Tablet**.
 - Select your operating system.
 - Click **Download** to download the setup file.
* If a download security warning appears, allow your web browser to continue downloading.
- Open the downloaded file and click **Start Setup**.
- Follow the on-screen instructions to proceed the setup.

Windows PC users: you can also open the file from the setup CD-ROM. The screen in 3 will appear when you open the file from the CD-ROM. Perform the remaining steps in the same way as on the website.

2. Select connection method.

Select a printer connection method and click **Next**.

Select the same method as you did in **Getting Started 1**.

- Wireless LAN Connection**
Connect the printer to a network without any cables.
- Wired LAN Connection**
Connect the printer to a network with an Ethernet cable.
- USB Connection**
Connect the printer to your computer with a USB cable. This is the easiest way. You only can connect one printer.

3. Install software.

When the screen below appears, select the software you want to install and click **Next**.

Follow the on-screen instructions to proceed the setting.

Now your computer is connected to printer.

Smartphone/Tablet (iOS/Android)

- Install Canon PRINT Inkjet/SELPHY to your smartphone/tablet.**
 - iOS**: Search "Canon PRINT" in App Store.
 - Android**: Search "Canon PRINT" in Google Play.

Or access the website by scanning the code on the right.

* This procedure is described based on Canon PRINT Inkjet/SELPHY 2.2.0. In other versions, follow the application instructions to complete the setup.

2. Check your network configuration.

- Did you select wireless LAN connection in **Getting Started 1**? Turn on Wi-Fi on your smartphone or tablet before you start.
 - iOS**
 - Using wireless router
 - Not using/having wireless router (Connecting printer to device via wireless LAN connection directly)
 - Android**
 - Did you select wired LAN connection in **Getting Started 1**? This procedure is for when the printer has been connected to a wireless router with an Ethernet cable in **Getting Started 1**. Your smartphone or tablet must be connected to a wireless router via Wi-Fi.

Proceed to right side.

A iOS Using wireless router

- Tap **Settings** on the home screen.
- Tap **Canon_ij_XXXX** on the Wi-Fi setting.
- Tap **PRINT** which was installed.
- Tap the printer icon on the top left of the screen.
- Tap **Register Printer**.
- Tap **Printer Setup**.
- Tap **Connect via wireless router (recommended)**.

If **Canon_ij_XXXX** does not appear on the list, see NOTE to setup the printer and wait until **Canon_ij_XXXX** appears. XXXX varies depending on your printer.

The extended survey screen appears on the first startup.

- Tap **OK**.
- Select the SSID of your wireless router connected to your device.
- When a password entry screen appears, enter the password for your wireless router and tap **OK**.
- Wait for a while until the printer is detected.
- When the printer is detected, tap your printer's model name.
- Enter the printer name as needed and tap **OK**.
- When the printer information appears on the screen, the setup is complete.

B iOS Not using/having wireless router

- Tap **Settings** on the home screen.
- Tap **Canon_ij_XXXX** on the Wi-Fi setting.
- Tap **PRINT** which was installed.
- Tap the printer icon on the top left of the screen.
- Tap **Register Printer**.
- Tap **Printer Setup**.
- Tap **Direct Connection**.

If **Canon_ij_XXXX** does not appear on the list, see NOTE to setup the printer and wait until **Canon_ij_XXXX** appears. XXXX varies depending on your printer.

The extended survey screen appears on the first startup.

- Tap **OK**.
- Check the SSID and password and tap **Copy Password**.
- Tap **Settings** on the home screen.
- Tap the same SSID as checked in 2.
- Paste the password and tap **Join**.
- Tap **PRINT**.
- Tap **Done**.

- Wait for a while until the printer is detected.
- When the printer is detected, tap your printer's model name.
- Enter the printer name as needed and tap **OK**.
- When the printer information appears on the screen, the setup is complete.

C Android

- Tap **PRINT** which was installed.
- Tap **Yes**.
- Follow the on-screen instruction.
- Wait for a while until the printer is detected.
- When the printer is detected, tap your printer's model name.
- Enter the printer name as needed and tap **OK**.
- When the printer information appears on the screen, the setup is complete.

If none of these screens appears, see "If Select Router screen appears".

If the printer is not detected and an error message appears on the printer, tap **OK** and start over from 1.

If **Select Router** screen appears:
Do the following if this screen appears.
• When the SSID of the desired wireless router appears, tap it. Make sure your device is connected to the same SSID.
• If the SSID of the desired wireless router does not appear or you are not sure, tap **no target wireless router**.

D iOS / Android

When wired LAN connection is selected in Getting Started 1:

iOS
When you start up Canon PRINT Inkjet/SELPHY, the printer is detected automatically. See A - B to perform the remaining steps.

Android
When you start up Canon PRINT Inkjet/SELPHY, a dialog asking you to setup a printer appears. The printer will be detected by following the on-screen instructions. See C - E to perform the remaining steps.

NOTE

iOS If **Canon_ij_XXXX** does not appear:
Android If a message saying "Printer is not registered. Perform printer setup?" does not appear at Canon PRINT Inkjet/SELPHY startup:
Do the following on the printer.

- Tap **OK**.
- Tap **Cableless setup**.
- Tap **OK**.
- Go back to Canon PRINT Inkjet/SELPHY and start over from 1 in A / B / C.

Do the following if the screen in 1 does not appear.

- Press the **HOME** button to display the HOME screen.
- Click the **HOME** screen and tap **LAN settings**, **Wireless LAN setup** and **Cableless setup**, and then proceed to 3 above.

Guía de inicio 2

2

Teléfono inteligente/Tableta (iOS/Android)

1. Instale Canon PRINT Inkjet/SELPHY en su teléfono inteligente/tableta.

iOS : Busque "Canon PRINT" en App Store.
Android : Busque "Canon PRINT" en Google Play.



O acceda al sitio web escaneando el código de la derecha.

* Este procedimiento se describe basándose en Canon PRINT Inkjet/SELPHY 2.2.0. En otras versiones, siga las instrucciones de la aplicación para completar la instalación.

2. Compruebe la configuración de su red.

- ¿Ha seleccionado conexión de LAN inalámbrica en **Guía de inicio 1**?
Active Wi-Fi en su teléfono inteligente o tableta antes de comenzar.

iOS

- Utilizando un enrutador inalámbrico **A**
- Sin utilizar o cuando no tenga enrutador inalámbrico (Conexión directa de la impresora al dispositivo a través de conexión LAN inalámbrica) **B**

Android

- Utilizando un enrutador inalámbrico **A**
- Sin utilizar o cuando no tenga enrutador inalámbrico (Conexión directa de la impresora al dispositivo a través de conexión LAN inalámbrica) **B**
- Conexión directa de la impresora al dispositivo a través de conexión LAN inalámbrica **C**

iOS

- ¿Ha seleccionado conexión de LAN cableada en **Guía de inicio 1**?
Este procedimiento es para cuando haya conectado la impresora a un enrutador inalámbrico con un cable Ethernet en la **Guía de inicio 1**. Su teléfono inteligente o tableta deberá conectarse a un enrutador inalámbrico a través de Wi-Fi.

Android

- ¿Ha seleccionado conexión de LAN cableada en **Guía de inicio 1**?
Este procedimiento es para cuando haya conectado la impresora a un enrutador inalámbrico con un cable Ethernet en la **Guía de inicio 1**. Su teléfono inteligente o tableta deberá conectarse a un enrutador inalámbrico a través de Wi-Fi.

▶▶▶ Siga a la derecha. ▶▶▶

Puede conectar la impresora a un PC/teléfono inteligente/tableta e instalar el software.

¿Ha finalizado todos los pasos de la **Guía de inicio 1**?
Lea este manual después de completar la instalación de la impresora de acuerdo con la **Guía de inicio 1**.



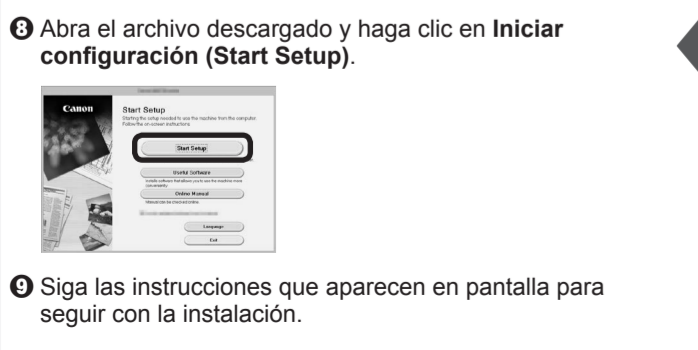
PC (Windows/Mac OS)

1. Descargue el archivo de instalación.

- Acceda a la URL siguiente desde su navegador web.
<http://canon.com/ijsetup>
- Haga clic en **Configurar (Set Up)**.
- Seleccione la región en la que haya adquirido el producto.
- Seleccione su producto.
- Haga clic en **Conexión de un ordenador, un teléfono inteligente o una tableta (Connecting to Computer, Smartphone or Tablet)**.
- Seleccione su sistema operativo.
- Haga clic en **Descargar (Download)** para descargar el archivo de instalación.
* Si aparece una advertencia de seguridad de descarga, permita que el navegador continúe la descarga.
- Haga clic en **Comenzar configuración (Start Setup)**.

Los usuarios de un PC Windows también pueden abrir el archivo desde el CD-ROM de instalación.

La pantalla de 3 aparecerá cuando abra el archivo del CD-ROM. Realice los pasos restantes de la misma forma que en el sitio web.



2. Seleccione un método de conexión.

- Seleccione un método de conexión de la impresora y haga clic en **Siguiente (Next)**.
- Conexión de LAN inalámbrica (Wireless LAN Connection)**
Conecte la impresora a una red sin utilizar ningún cable.
 - Conexión de LAN cableada (Wired LAN Connection)**
Conecte la impresora a una red con un cable Ethernet.
 - Conexión USB (USB Connection)**
Conecte la impresora a su ordenador con un cable USB. Esta es la forma más fácil. Solamente puede conectar una impresora.

3. Instale el software.

- Cuando aparezca la pantalla de abajo, seleccione el software que desee instalar y haga clic en **Siguiente (Next)**.
- Siga las instrucciones que aparecen en pantalla para seguir con la instalación.
- Ahora su ordenador estará conectado a la impresora.

A iOS Utilizando un enrutador inalámbrico

- Puntee en **Ajustes (Settings)** en la pantalla de inicio.
- Puntee en **Canon_ij_XXXX** en el ajuste de Wi-Fi.
- Puntee en **PRINT** que fue instalado.
- Puntee en el icono de la impresora de la parte superior izquierda de la pantalla.
- Puntee en **Registrar impresora (Register Printer)**.
- Puntee en **Preparar impresora (Printer Setup)**.
- Puntee en **Conectar mediante router inalámbrico (recomendado) (Connect via wireless router (recommended))**.

Si **Canon_ij_XXXX** no aparece en la lista, consulte **NOTA** para configurar la impresora, y espere hasta que aparezca **Canon_ij_XXXX**. XXXX varía dependiendo de su impresora.

La pantalla encuesta ampliada aparece en la primera instalación.

B iOS Sin utilizar o cuando no tenga enrutador inalámbrico

- Puntee en **Ajustes (Settings)** en la pantalla de inicio.
- Puntee en **Canon_ij_XXXX** en el ajuste de Wi-Fi.
- Puntee en **PRINT** que fue instalado.
- Puntee en el icono de la impresora de la parte superior izquierda de la pantalla.
- Puntee en **Registrar impresora (Register Printer)**.
- Puntee en **Preparar impresora (Printer Setup)**.
- Puntee en **Conexión directa (Direct Connection)**.
- Puntee en **Ajustes (Settings)** en la pantalla de inicio.
- Puntee en el mismo SSID que el comprobado en 9.
- Pegue la contraseña y puntee en **Conectarse (Join)**.
- Puntee en **PRINT**.
- Puntee en **Hecho (Done)**.
- Espera un poco hasta que se detecte la impresora.
- Cuando se detecte la impresora, puntee en el nombre del modelo de su impresora.
- Introduzca el nombre de la impresora según sea necesario y puntee en **Aceptar (OK)**.
- Cuando aparezca la información de la impresora en la pantalla, la instalación habrá finalizado.

Si **Canon_ij_XXXX** no aparece en la lista, consulte **NOTA** para configurar la impresora, y espere hasta que aparezca **Canon_ij_XXXX**. XXXX varía dependiendo de su impresora.

C Android

- Puntee en **PRINT** que fue instalado.
- Puntee en **Sí (Yes)**.
- Siga las instrucciones que aparecen en pantalla.
- Espera un poco hasta que se detecte la impresora.
- Cuando se detecte la impresora, puntee en el nombre del modelo de su impresora.
- Introduzca el nombre de la impresora según sea necesario y puntee en **Aceptar (OK)**.
- Cuando aparezca la información de la impresora en la pantalla, la instalación habrá finalizado.

Si no aparece ninguna de estas pantallas, consulte "Si aparece la pantalla **Seleccionar router (Select Router)**".

Si aparece la pantalla **Seleccionar router (Select Router)**:

- Si aparece esta pantalla, realice lo siguiente.
- Cuando aparezca el SSID del enrutador inalámbrico deseado, puntee en él. Asegúrese de que su dispositivo esté conectado al mismo SSID.
- Si el SSID del enrutador inalámbrico no aparece o no está seguro, puntee en **Si no hay router inalámbrico (If no target wireless router)**.

D iOS / Android Cuando seleccione conexión de LAN cableada en Guía de inicio 1:

iOS
Cuando inicia Canon PRINT Inkjet/SELPHY, la impresora se detecta automáticamente. Consulte **A** - **B** para realizar los pasos restantes.

Android
Cuando inicia Canon PRINT Inkjet/SELPHY, aparece un diálogo pidiéndole que configure la impresora. La impresora se detectará siguiendo las instrucciones que aparecen en la pantalla. Consulte **C** - **E** para realizar los pasos restantes.

NOTA

iOS Si no aparece **Canon_ij_XXXX**:
Android Si aparece un mensaje diciendo "Impresora no registrada. ¿Realizar preparación de impresora? (Printer is not registered. Perform printer setup?)" no aparece al iniciar Canon PRINT Inkjet/SELPHY: Realice lo siguiente en la impresora.

- Puntee en **OK**.
- Puntee en **Configuración sin cables (Cableless setup)**.
- Puntee en **OK**.
- Vuelva a Canon PRINT Inkjet/SELPHY y comience de nuevo desde **A** / **B** / **C**.

Si no aparece la pantalla en 1, realice lo siguiente.

- Pulse el botón **INICIO (HOME)** para hacer que se visualice la pantalla **INICIO**.
- Desplace la pantalla **INICIO** y puntee en **Config. LAN (LAN settings)**, **Config. LAN inalámbrica (Wireless LAN setup)** y **Configuración sin cables (Cableless setup)**, y después vaya a **E** de arriba.