



ENGLISH

ESPAÑOL

Canon PIXMA MG2900 series

Getting Started 1 Guía de inicio 1

1

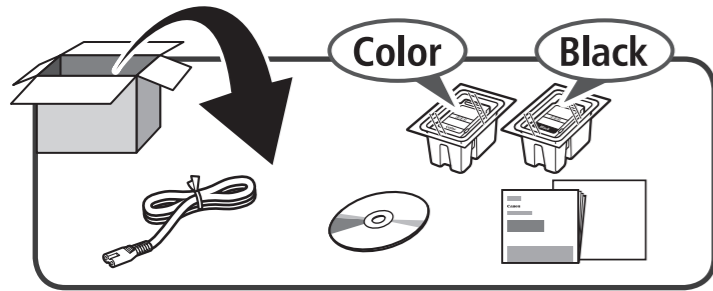
Video Tutorials Available

Se dispone de tutoriales en video

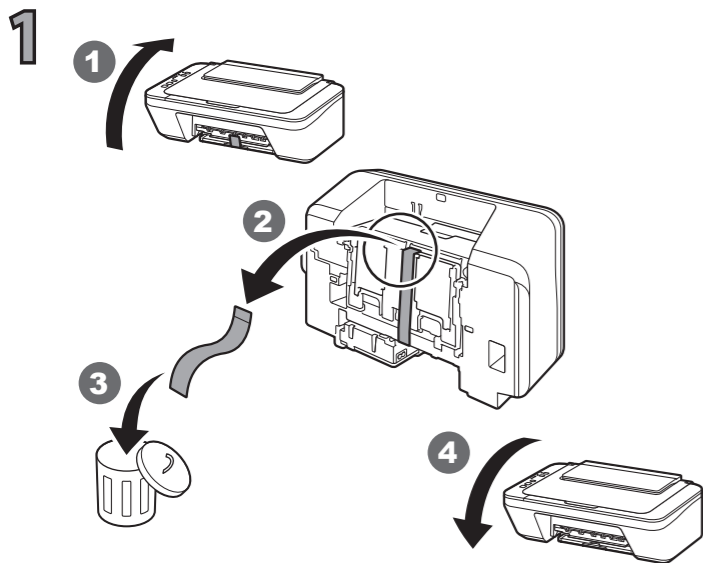
www.usa.canon.com/FAQVideo

RMC: K10405

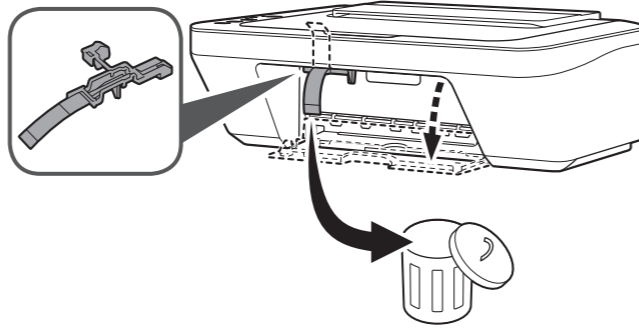
1



2

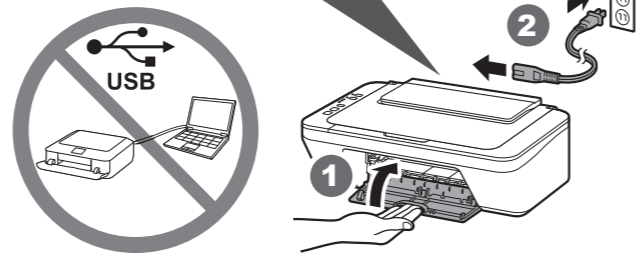
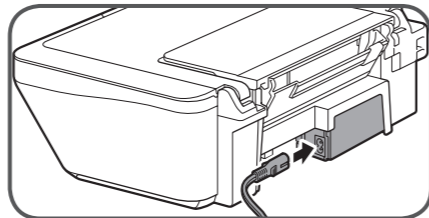


2

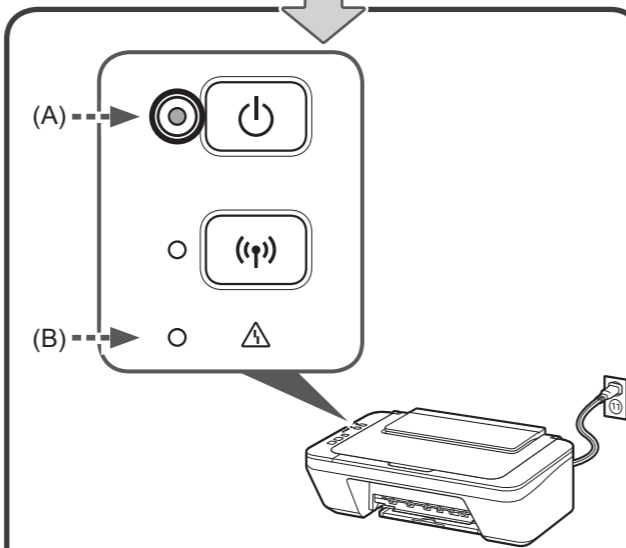
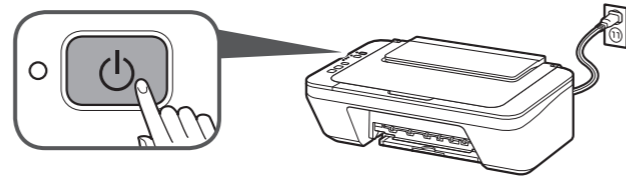


3

EN Do not connect the USB cable yet.
ES No conecte aún el cable USB.



4



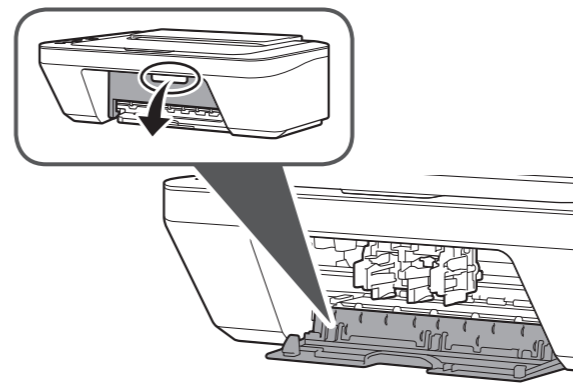
EN Check that the **ON** lamp (A) lights green.
ES Compruebe que la luz de **ACTIVADO (ON)** (A) se ilumina en verde.

EN If the **Alarm** lamp (B) is flashing, see "If the **Alarm** lamp is flashing:".

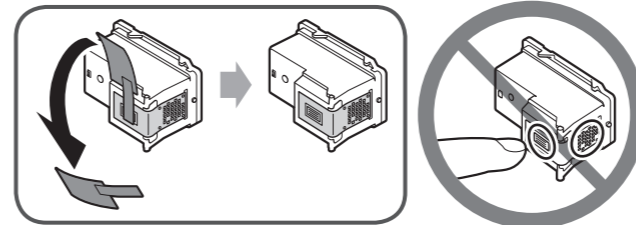
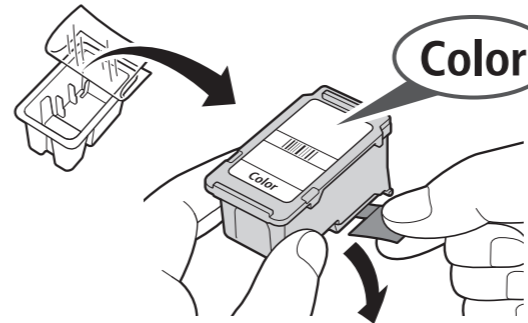
ES Si la lámpara **Alarma (Alarm)** (B) está parpadeando, consulte "Si la lámpara **Alarma (Alarm)** está parpadeando:".

3

1



2

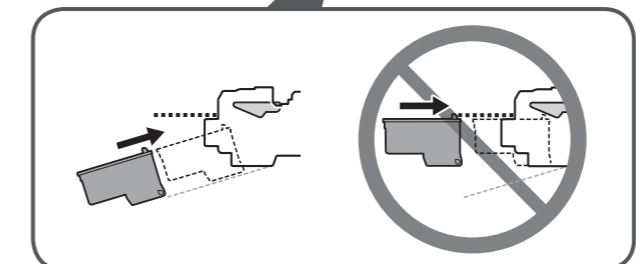
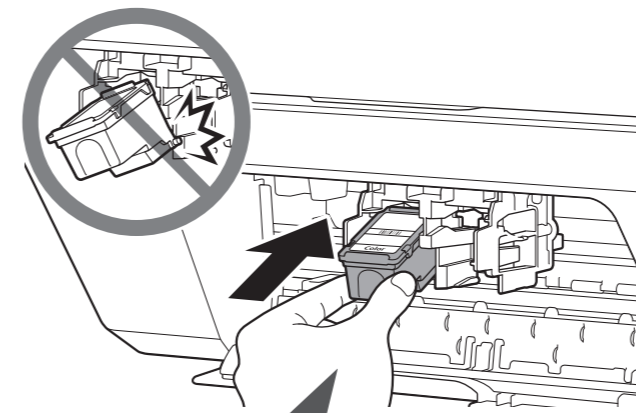


EN Be careful of ink on the protective tape.

ES Tenga cuidado con la tinta de la cinta protectora.

3

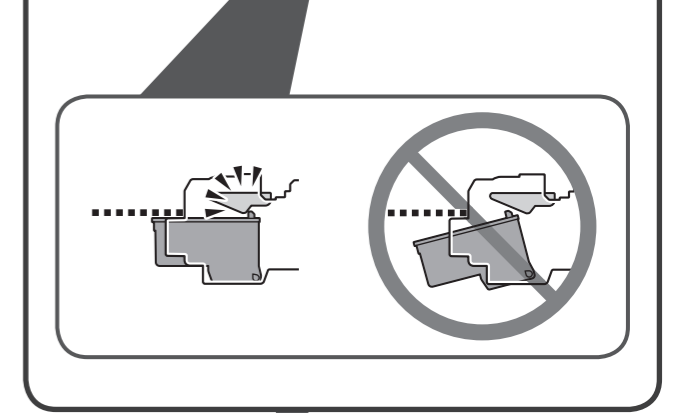
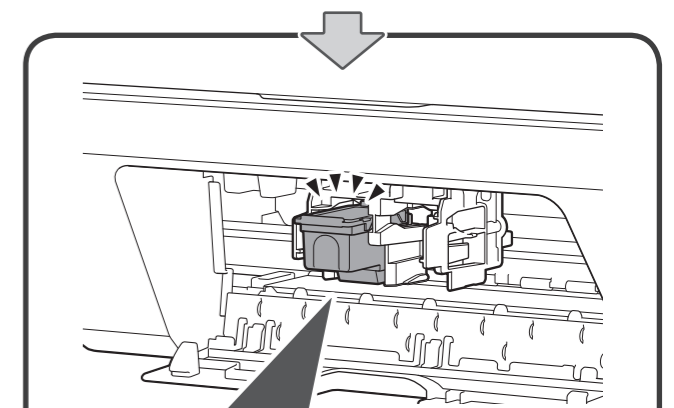
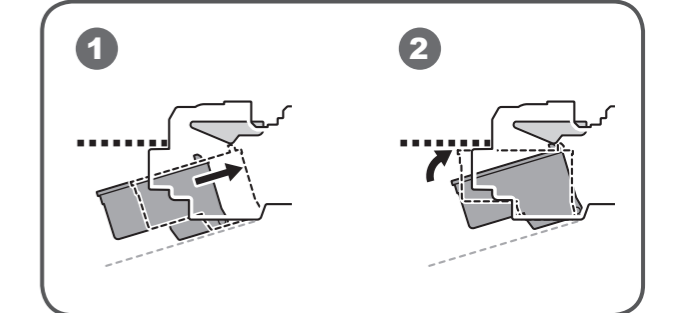
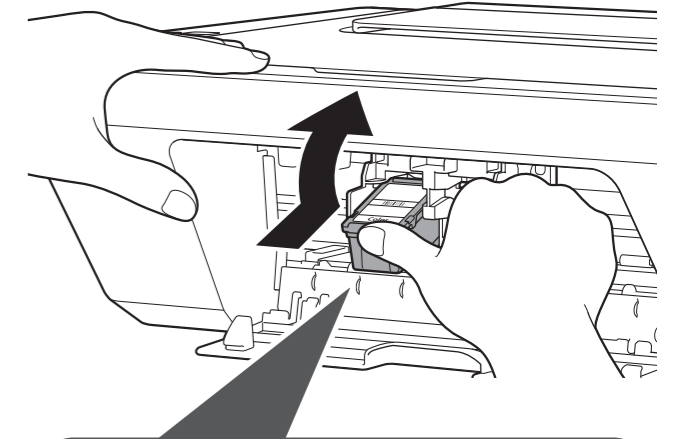
EN Insert the FINE Cartridge into the slot at a slight upward angle.
ES Inserte el cartucho FINE (FINE Cartridge) en la ranura formando un ángulo ligeramente hacia arriba.



4

EN Push the FINE Cartridge in and up firmly until it snaps into place.

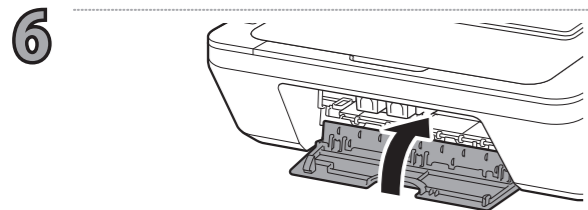
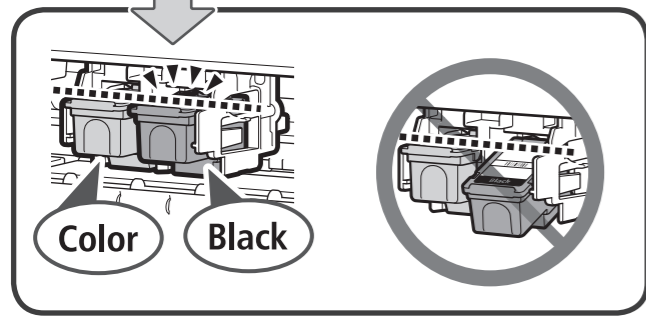
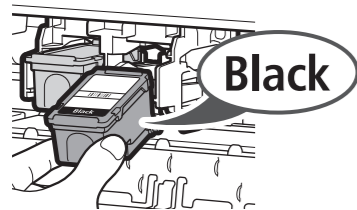
ES Empuje el cartucho FINE (FINE Cartridge) firmemente hacia dentro y hacia arriba hasta que encaje en su sitio.



3 5

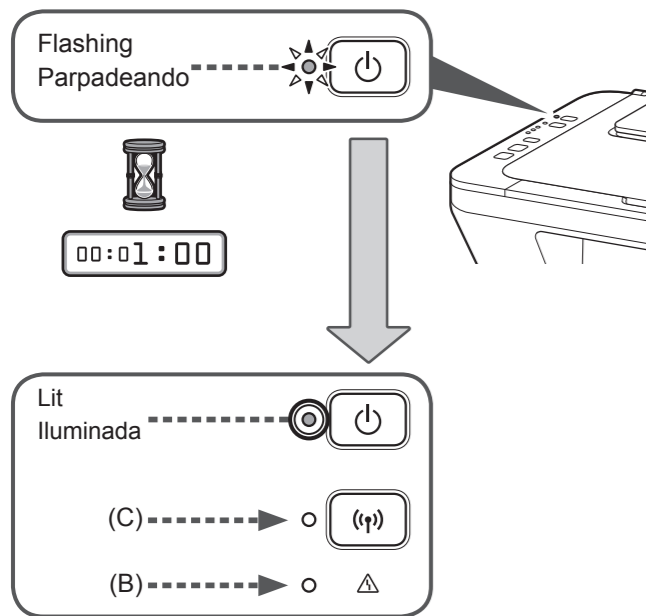
5 **EN** Repeat **2** to **4** to install the other FINE Cartridge.

ES Repita de **2** a **4** para instalar el otro cartucho FINE (FINE Cartridge).



7 **EN** Wait until the **ON** lamp stops flashing.

ES Espere hasta que la lámpara **ACTIVADO (ON)** deje de parpadear.

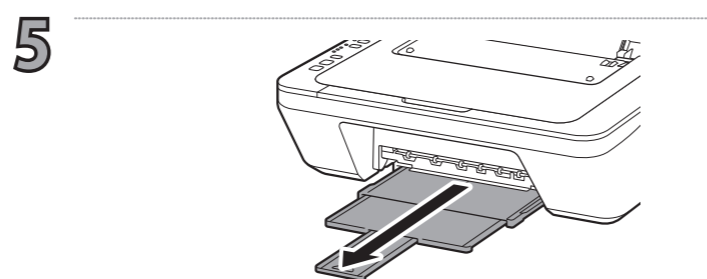
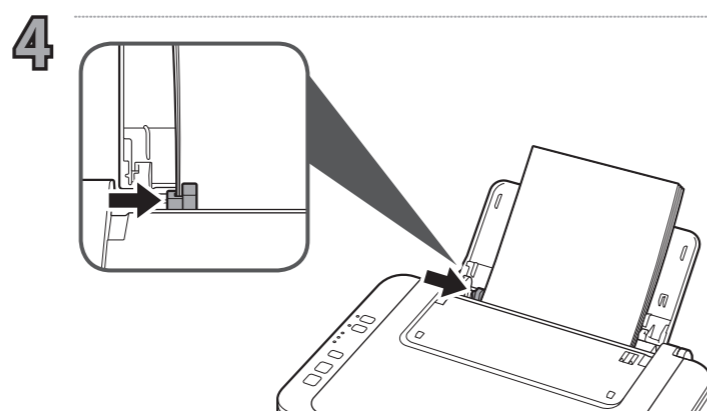
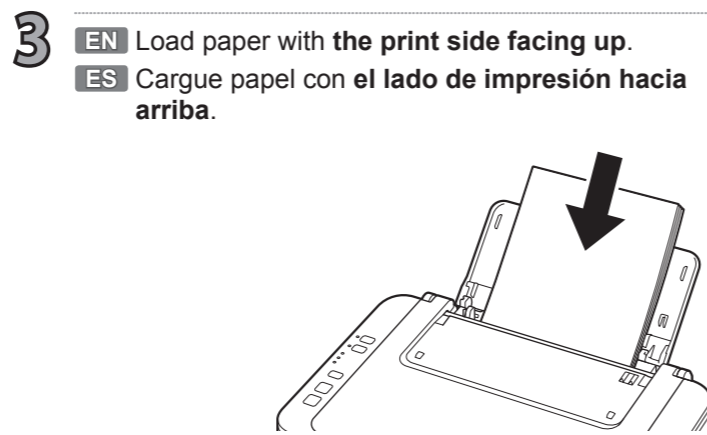
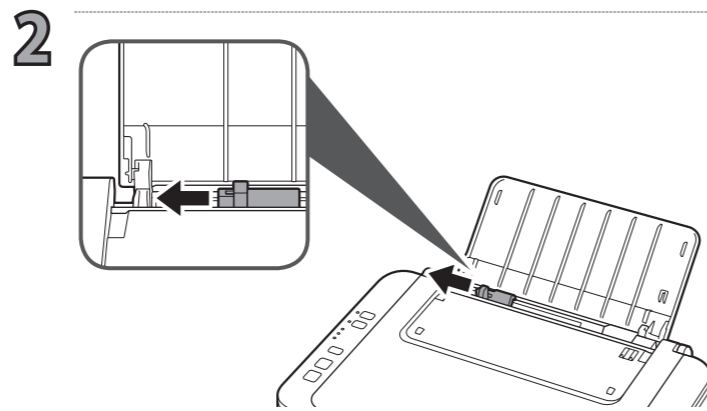
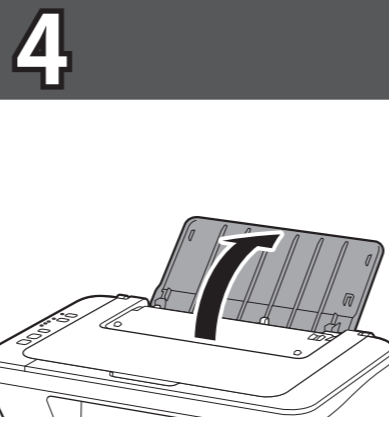


EN

- The **Wi-Fi** lamp (C) is lit or flashing.
- If the **Alarm** lamp (B) is flashing, see "If the **Alarm** lamp is flashing:".

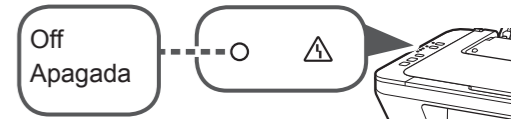
ES

- La lámpara **Wi-Fi** (C) está iluminada o parpadear.
- Si la lámpara **Alarma (Alarm)** (B) está parpadear, consulte "Si la lámpara **Alarma (Alarm)** está parpadearo:".



1 **EN** Check that the **Alarm** lamp is off.

ES Compruebe que la lámpara **Alarma (Alarm)** esté apagada.



2 **EN** Refer to either **A** or **B** depending on how you will use the machine.

ES Consulte **A** o **B** dependiendo de cómo vaya a utilizar la máquina.

A To connect the machine to a PC, smartphone or tablet

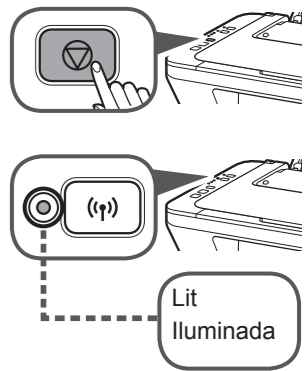
Conexión de la máquina a un PC, un teléfono inteligente o una tableta

- 1** **EN** Follow the steps in the **Getting Started 2** to make connections and install software, then continue the machine setup.
- ES** Siga los pasos de la **Guía de inicio 2** para realizar las conexiones e instalar el software, y después continúe configurando la máquina.

B Use the machine without connecting any other devices

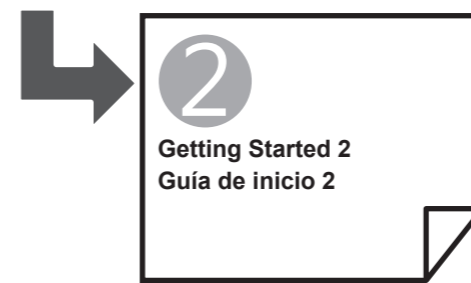
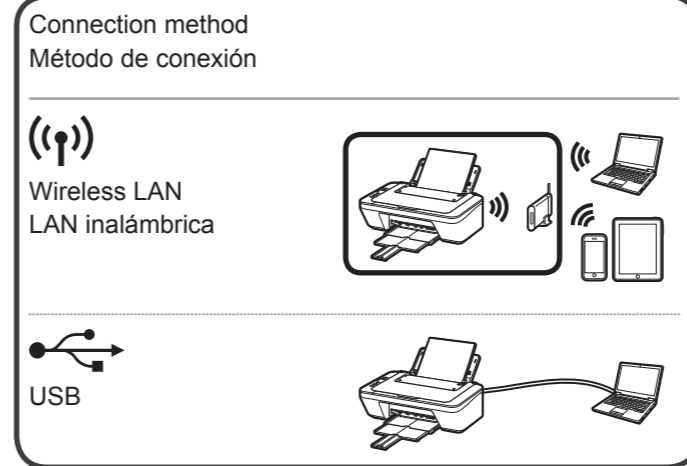
Utilización de la máquina sin conectar ningún otro dispositivo

- 1** **EN** Press the **Stop** button.
- ES** Pulse el botón **Parar (Stop)**.
- 2** **EN** Check that the **Wi-Fi** lamp is lit.
- ES** Compruebe que la lámpara **Wi-Fi** esté iluminada.



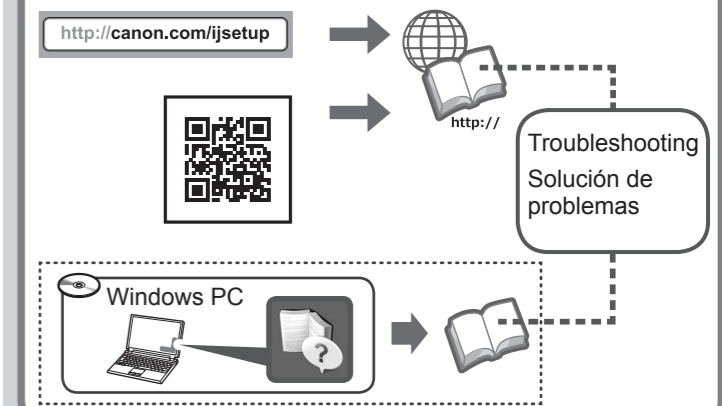
EN The machine is set up and ready for use.

ES La máquina está configurada y lista para utilizarse.



EN The **Online Manual** is accessible from the website.

ES El **Manual en línea** está accesible desde el sitio Web.



EN If the **Alarm** lamp is flashing:

ES Si la lámpara **Alarma (Alarm)** está parpadearo:

9 times
9 veces

EN The protective materials are not removed. Press the **ON** button to turn OFF the machine, then redo from **2** - **2**.

ES Los materiales de protección no están quitados. Pulse el botón **ACTIVADO (ON)** para apagar la máquina, y después vuelva a realizar el procedimiento desde **2** - **2**.

4 times
4 veces

EN Check that the FINE Cartridges are installed correctly. Refer to **3**.

ES Compruebe que los cartuchos FINE (FINE Cartridge) estén correctamente instalados. Consulte **3**.

EN For other number of flashes, refer to the **Online Manual**.

ES Para otro número de parpadeos, consulte el **Manual en línea**.



Getting Started 2

2

Smartphone/Tablet (iOS/Android)

- 1. Install Canon PRINT Inkjet/SELPHY to your smartphone/tablet.**
 - iOS** : Search "Canon PRINT" in App Store.
 - Android** : Search "Canon PRINT" in Google Play.

Or access the website by scanning the code on the right.

* This procedure is described based on Canon PRINT Inkjet/SELPHY 2.0.0. In other versions, follow the application instructions to complete the setup.
- 2. Check your network configuration.**

Turn on Wi-Fi on your smartphone or tablet before you start.

 - iOS**
 - Using wireless router **A**
 - Not using/having wireless router (Connecting printer to device directly) **B**
 - Android** **C**

* If you connect your device to the printer directly, you may be unable to access the Internet with your device or may be charged for an Internet connection.

Proceed to right side.

You can connect the printer to a PC/smartphone/tablet and install software.

Have you finished all the steps in the **Getting Started 1?** Please read this manual after completing the printer setup in the **Getting Started 1.**

Proceed to connect printer to



PC (Windows/Mac OS)

- 1. Download setup file.**
 - Access the following URL in your web browser.
<http://canon.com/ijsetup>
 - Click **Set Up**.
 - Select the region where you purchased the product.
 - Select your product.
 - Click **Connecting to Computer, Smartphone or Tablet**.
 - Select your operating system.
 - Click **Download** to download the setup file.
 - If a download security warning appears, allow your web browser to continue downloading.

The screen in 3 will appear when you open the file from the CD-ROM. Perform the remaining steps in the same way as on the website.
- 2. Select connection method.**

Select a printer connection method and click **Next**.

 - (w) Wireless LAN Connection**
Connect the printer to your computer without any cables.
 - USB Connection**
Connect the printer to your computer with a USB cable. This is the easiest way. You only can connect one printer.
- 3. Install software.**

When the screen below appears, select the software you want to install and click **Next**.

Follow the on-screen instructions to proceed the setting.

Now your computer is connected to printer.

A iOS Using wireless router

- Tap **Settings** on the home screen.
- Tap **Canon_ij_XXXX** on the Wi-Fi setting.
- Tap **PRINT** you have installed.
- Tap the printer icon on the top left of the screen.
- Tap **Register Printer**.
- Tap **Printer Setup**.
- Tap **Connect via wireless router (recommended)**.

If **Canon_ij_XXXX** does not appear on the list, see NOTE to setup the printer and wait until **Canon_ij_XXXX** appears. XXXX varies depending on your printer.

The extended survey screen appears on the first startup.

Tap **OK**.

Select the SSID of your wireless router connected to your device.

When a password entry screen appears, enter the password for your wireless router and tap **OK**.

Wait for a while until the printer is detected.

When the printer is detected, tap your printer's model name.

Enter the printer name as needed and tap **OK**.

When the printer information appears on the screen, the setup is complete.

B iOS Not using/having wireless router

- Tap **Settings** on the home screen.
- Tap **Canon_ij_XXXX** on the Wi-Fi setting.
- Tap **PRINT** you have installed.
- Tap the printer icon on the top left of the screen.
- Tap **Register Printer**.
- Tap **Printer Setup**.
- Tap **Direct Connection**.

If **Canon_ij_XXXX** does not appear on the list, see NOTE to setup the printer and wait until **Canon_ij_XXXX** appears. XXXX varies depending on your printer.

The extended survey screen appears on the first startup.

Tap **OK**.

Check the SSID and password and tap **Copy Password**.

Tap **Settings** on the home screen.

Tap the same SSID as checked in 9.

Paste the password and tap **Join**.

Tap **PRINT**.

Tap **Done**.

Wait for a while until the printer is detected.

When the printer is detected, tap your printer's model name.

Enter the printer name as needed and tap **OK**.

When the printer information appears on the screen, the setup is complete.

C Android

- Tap **PRINT** you have installed.
- Tap **Yes**.
- Follow the on-screen instruction.
- Wait for a while until the printer is detected.
- When the printer is detected, tap your printer's model name.
- Enter the printer name as needed and tap **OK**.
- When the printer information appears on the screen, the setup is complete.

If the screen in 2 does not appear, see NOTE to setup the printer and wait until the screen appears.

If none of these screens appears, see "If Select Router screen appears".

Make sure the SSID of the desired wireless router appears and tap **Yes**.

Enter the password of the wireless router and tap **OK**.

If the printer is not detected and the **Alarm** lamp is lit on the printer, press the **Color** or **Black** button and start over from 1.

Tap **Yes**.

Tap **OK**.

If **Select Router** screen appears:
Do the following if this screen appears.
• When the SSID of the desired wireless router appears, tap it. Make sure your device is connected to the same SSID.
• If the SSID of the desired wireless router does not appear or you are not sure, tap **no target wireless router**.

Using Google Cloud Print

Do the following to use Google Cloud Print.

- Press the **Stop** button on the printer.
- Connect the printer to your network.
- Register the printer to Google Cloud Print.

Online Manual
<http://canon.com/ijsetup>

NOTE

iOS If **Canon_ij_XXXX** does not appear:
Android If a message saying "Printer is not registered. Perform printer setup?" does not appear at Canon PRINT Inkjet/SELPHY startup:
Do the following on the printer.

- Hold down the **Wi-Fi** button (A) on the printer until the **Alarm** lamp (B) flashes 2 times, and then release the **Wi-Fi** button after the second flash.
- Make sure the **Wi-Fi** lamp (C) is flashing fast and the **ON** lamp (D) is lit.

Guía de inicio 2

2

Teléfono inteligente/Tableta (iOS/Android)

1. Instale Canon PRINT Inkjet/SELPHY en su teléfono inteligente/tableta.

iOS : Busque "Canon PRINT" en App Store.
Android : Busque "Canon PRINT" en Google Play.

O acceda al sitio web escaneando el código de la derecha.

* Este procedimiento se describe basándose en Canon PRINT Inkjet/SELPHY 2.0.0. En otras versiones, siga las instrucciones de la aplicación para completar la instalación.

2. Compruebe la configuración de su red.

Active Wi-Fi en su teléfono inteligente o tableta antes de comenzar.

- iOS**
 - Utilizando un enrutador inalámbrico **A**
 - Sin utilizar o cuando no tenga enrutador inalámbrico (Conexión directa de la impresora al dispositivo) **B**
 - Android** **C**
- * Si conecta su dispositivo directamente a la impresora, es posible que no pueda acceder a Internet con su dispositivo o puede que le cobren por una conexión a Internet.

▶▶▶ Siga a la derecha. ▶▶▶

Puede conectar la impresora a un PC/teléfono inteligente/tableta e instalar el software.

¿Ha finalizado todos los pasos de la **Guía de inicio 1**?
 Lea este manual después de completar la instalación de la impresora de acuerdo con la **Guía de inicio 1**.



PC (Windows/Mac OS)

1. Descargue el archivo de instalación.

- Acceda a la URL siguiente desde su navegador web.
<http://canon.com/ijsetup>
 - Haga clic en **Configurar (Set Up)**.
 - Seleccione la región en la que haya adquirido el producto.
 - Seleccione su producto.
 - Haga clic en **Conexión de un ordenador, un teléfono inteligente o una tableta (Connecting to Computer, Smartphone or Tablet)**.
 - Seleccione su sistema operativo.
 - Haga clic en **Descargar (Download)** para descargar el archivo de instalación.
- * Si aparece una advertencia de seguridad de descarga, permita que el navegador continúe la descarga.

Los usuarios de un PC Windows también pueden abrir el archivo desde el CD-ROM de instalación.

La pantalla de 3 aparecerá cuando abra el archivo del CD-ROM. Realice los pasos restantes de la misma forma que en el sitio web.

- Abra el archivo descargado y haga clic en **Siguiente (Next)**.

2. Seleccione un método de conexión.

- Conexión de LAN inalámbrica (Wireless LAN Connection)**
 Conecte la impresora a su ordenador sin utilizar ningún cable.
- Conexión USB (USB Connection)**
 Conecte la impresora a su ordenador con un cable USB. Esta es la forma más fácil. Solamente puede conectar una impresora.

3. Instale el software.

Siga las instrucciones que aparecen en pantalla para seguir con la instalación.

Cuando aparezca la pantalla de abajo, seleccione el software que desee instalar y haga clic en **Siguiente (Next)**.

Siga las instrucciones que aparecen en pantalla para seguir con la instalación.

Ahora su ordenador estará conectado a la impresora.

A iOS Utilizando un enrutador inalámbrico

- Puntee en **Ajustes (Settings)** en la pantalla de inicio.
- Puntee en **Canon_ij_XXXX** en el ajuste de Wi-Fi.
- Puntee en **PRINT** que haya instalado.
- Puntee en el icono de la impresora de la parte superior izquierda de la pantalla.
- Puntee en **Registrar impresora (Register Printer)**.
- Puntee en **Preparar impresora (Printer Setup)**.
- Puntee en **Conectar mediante router inalámbrico (recomendado) (Connect via wireless router (recommended))**.

Si **Canon_ij_XXXX** no aparece en la lista, consulte **NOTA** para configurar la impresora, y espere hasta que aparezca **Canon_ij_XXXX**. XXXX varía dependiendo de su impresora.

La pantalla encuesta ampliada aparece en la primera instalación.

- Puntee en **Aceptar (OK)**.
- Seleccione el **SSID** de su enrutador inalámbrico conectado a su dispositivo.
- Cuando aparezca una pantalla de introducción de contraseña, introduzca la contraseña para su enrutador inalámbrico y puntee en **Aceptar (OK)**.
- Espera un poco hasta que se detecte la impresora.
- Cuando se detecte la impresora, puntee en el nombre del modelo de su impresora.
- Introduzca el nombre de la impresora según sea necesario y puntee en **Aceptar (OK)**.
- Cuando aparezca la información de la impresora en la pantalla, la instalación habrá finalizado.

B iOS Sin utilizar o cuando no tenga enrutador inalámbrico

- Puntee en **Ajustes (Settings)** en la pantalla de inicio.
- Puntee en **Canon_ij_XXXX** en el ajuste de Wi-Fi.
- Puntee en **PRINT** que haya instalado.
- Puntee en el icono de la impresora de la parte superior izquierda de la pantalla.
- Puntee en **Registrar impresora (Register Printer)**.
- Puntee en **Preparar impresora (Printer Setup)**.
- Puntee en **Conexión directa (Direct Connection)**.
- Puntee en **Aceptar (OK)**.
- Compruebe el **SSID** y la contraseña y puntee en **Copiar cont. (Copy Password)**.
- Puntee en **Ajustes (Settings)** en la pantalla de inicio.
- Puntee en el mismo **SSID** que el comprobado en 9.
- Pegue la contraseña y puntee en **Conectarse (Join)**.
- Puntee en **PRINT**.
- Puntee en **Hecho (Done)**.
- Espera un poco hasta que se detecte la impresora.
- Cuando se detecte la impresora, puntee en el nombre del modelo de su impresora.
- Introduzca el nombre de la impresora según sea necesario y puntee en **Aceptar (OK)**.
- Cuando aparezca la información de la impresora en la pantalla, la instalación habrá finalizado.

C Android

- Puntee en **PRINT** que haya instalado.
- Puntee en **Sí (Yes)**.
- Siga las instrucciones que aparecen en pantalla.
 Si no aparece ninguna de estas pantallas, consulte "Si aparece la pantalla **Seleccionar router (Select Router)**".
 Asegúrese de que aparezca el **SSID** del enrutador inalámbrico y puntee en **Sí (Yes)**.
 Introduzca la contraseña del enrutador inalámbrico y puntee en **Aceptar (OK)**.
 Si no se detecta la impresora y la lámpara **Alarma (Alarm)** está encendida en la impresora, pulse el botón **Color o Negro (Black)** y comience de nuevo desde 1.
- Espera un poco hasta que se detecte la impresora.
- Cuando se detecte la impresora, puntee en el nombre del modelo de su impresora.
- Introduzca el nombre de la impresora según sea necesario y puntee en **Aceptar (OK)**.
- Cuando aparezca la información de la impresora en la pantalla, la instalación habrá finalizado.

Si aparece la pantalla **Seleccionar router (Select Router)**:

- Si aparece esta pantalla, realice lo siguiente.
- Cuando aparezca el **SSID** del enrutador inalámbrico deseado, puntee en él. Asegúrese de que su dispositivo esté conectado al mismo **SSID**.
- Si el **SSID** del enrutador inalámbrico no aparece o no está seguro, puntee en **Sí no hay router inalámbrico (If no target wireless router)**.

Utilización de Google Cloud Print

Para utilizar Google Cloud Print, realice lo siguiente.

- Pulse el botón **Parar (Stop)** de la impresora.
- Conecte la impresora a su red.
- Registre la impresora en Google Cloud Print.

Manual en línea <http://canon.com/ijsetup>

NOTA

iOS Si no aparece **Canon_ij_XXXX**:

Android Si aparece un mensaje diciendo "Impresora no registrada. ¿Realizar preparación de impresora? (Printer is not registered. Perform printer setup?)" no aparece al iniciar Canon PRINT Inkjet/SELPHY: Realice lo siguiente en la impresora.

- Mantenga pulsado el botón **Wi-Fi (A)** de la impresora hasta que la lámpara **Alarma (Alarm)** (B) parpadee 2 veces, y después del segundo parpadeo, suelte el botón **Wi-Fi**.
- Asegúrese de que la lámpara **Wi-Fi (C)** parpadee rápidamente y la lámpara **ACTIVADO (ON)** (D) se encienda.