



ENGLISH

ESPAÑOL



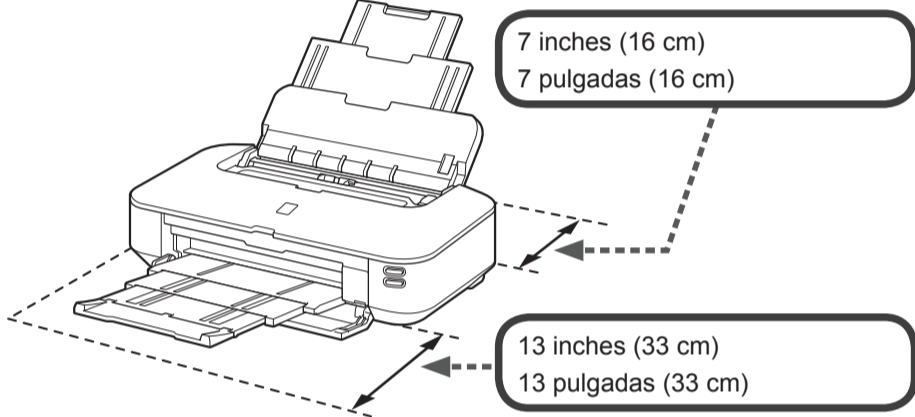
PIXMA iX6800 series

Getting Started Guía de inicio

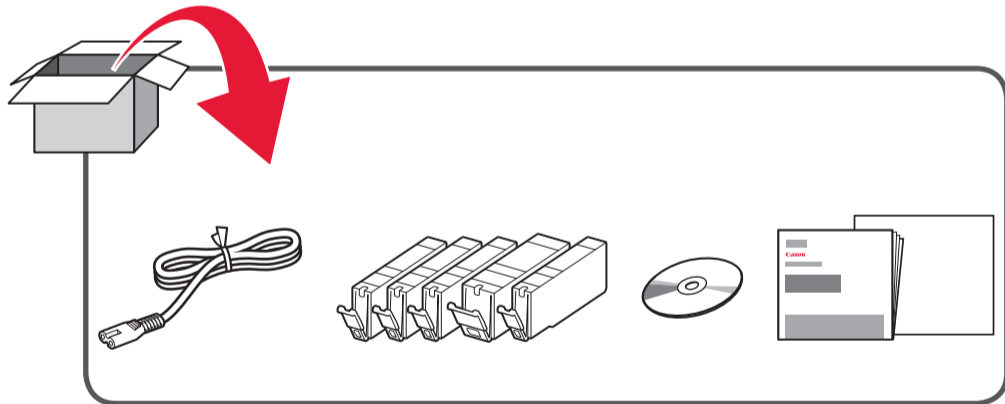
Video Tutorials Available
Se dispone de tutoriales en vídeo

www.usa.canon.com/FAQVideo

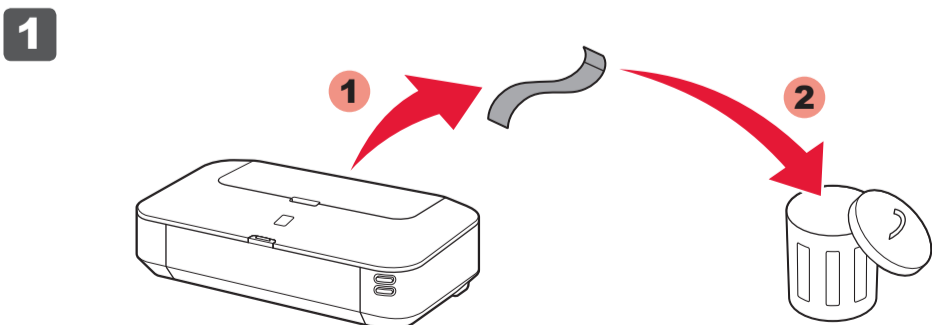
Installation Space Espacio de instalación



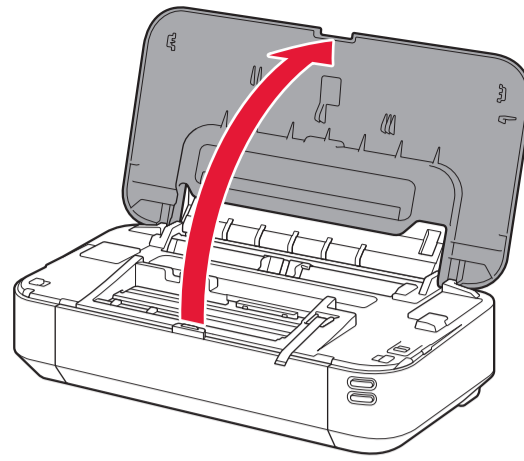
1



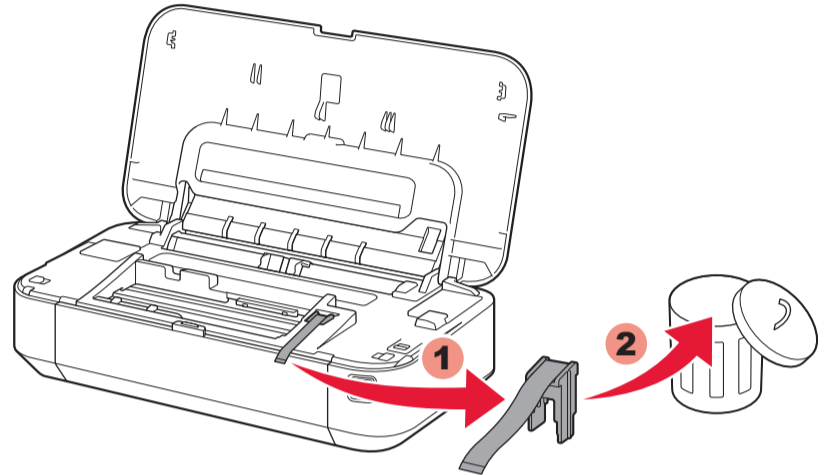
2



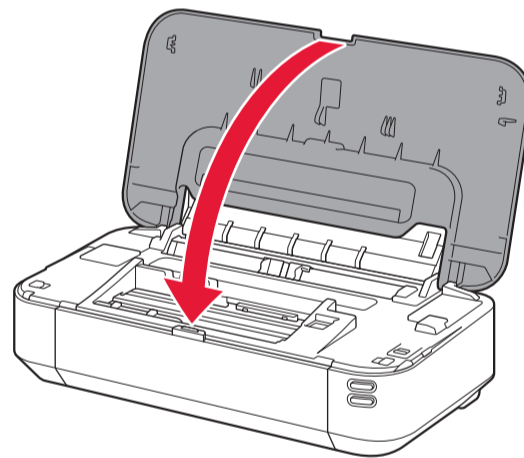
2



3

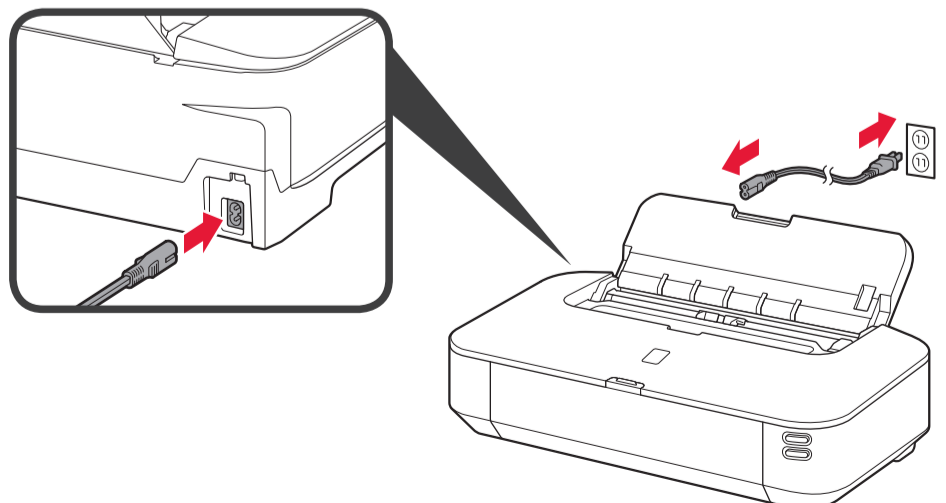


4



3

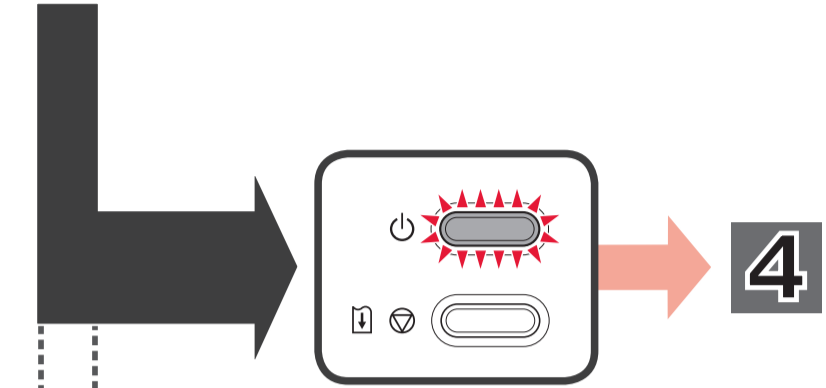
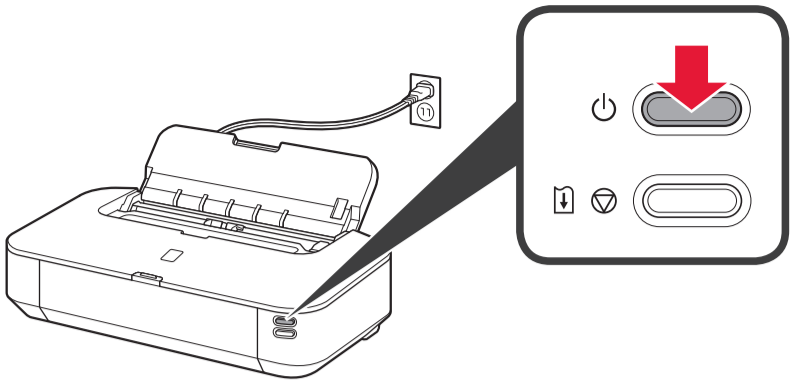
1



EN Do not connect the USB or Ethernet cable yet.

ES No conecte aún el cable USB o Ethernet.

2



1

2

EN If the **Alarm** lamp flashes orange, press the **ON** button to turn OFF the printer, then redo from 2 - 2.

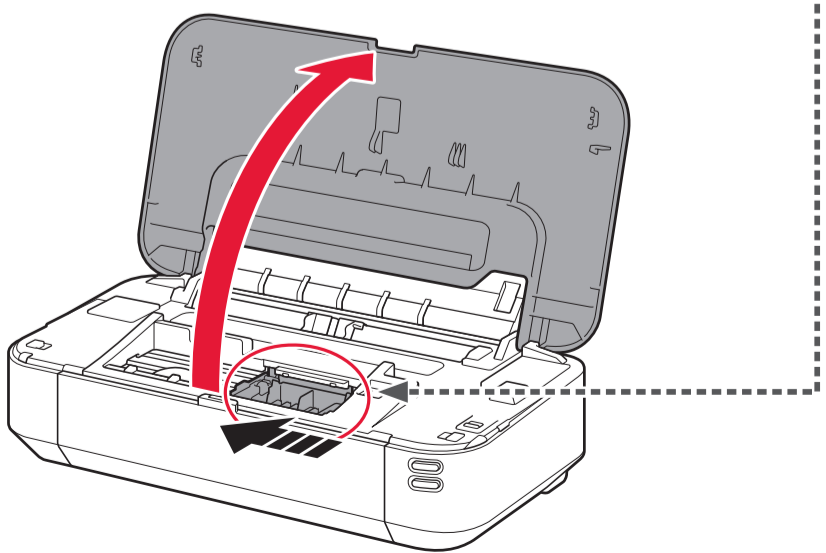
ES Si la luz de **Alarma (Alarm)** parpadea en naranja, pulse el botón **ACTIVADO (ON)** para apagar la impresora y repita desde 2 - 2.

4

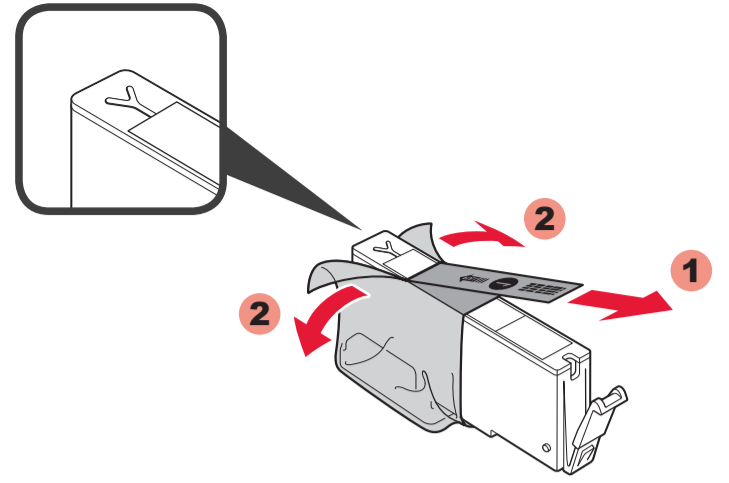
1

EN ⚠ Do not touch this part until it stops!

ES ⚠ ¡No toque esta pieza hasta que se detenga!



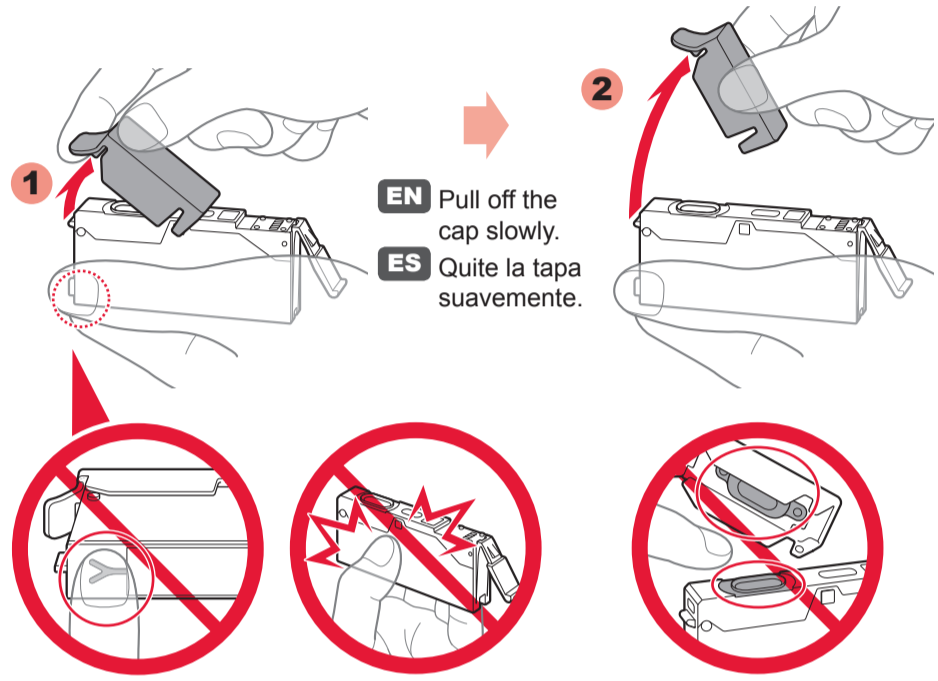
2



EN Remove the orange tape completely.

ES Retire totalmente la cinta naranja.

3



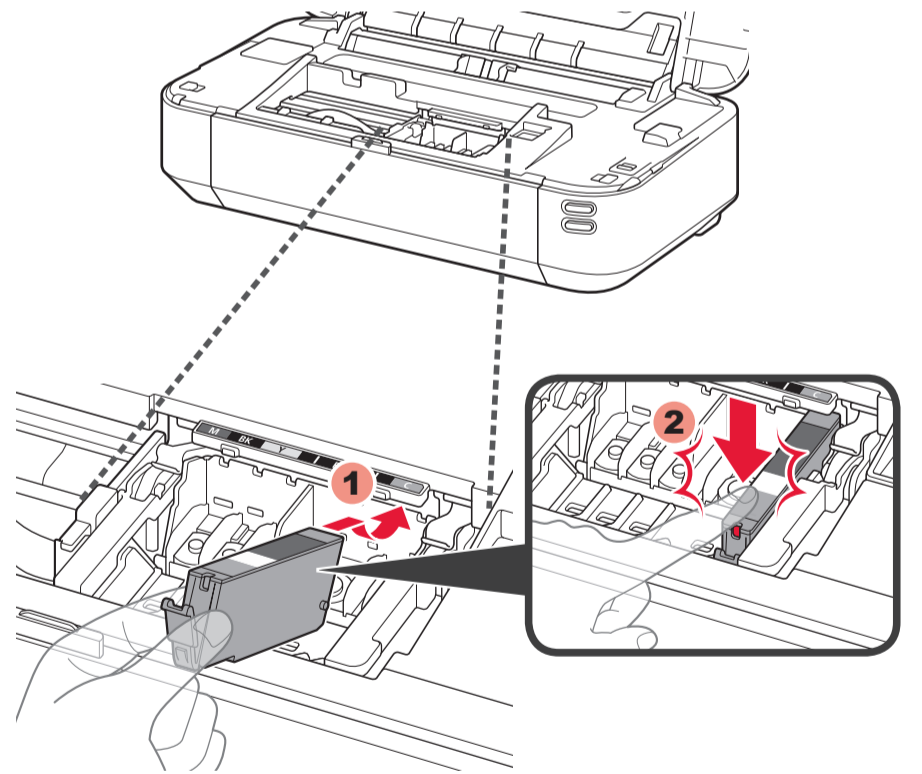
EN Pull off the cap slowly.

ES Quite la tapa suavemente.

4

EN Insert and push down the ink tank firmly until it snaps into place.

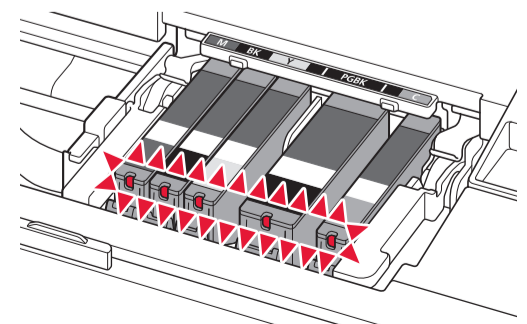
ES Introduzca y empuje hacia abajo el depósito de tinta firmemente hasta que encaje en su sitio.

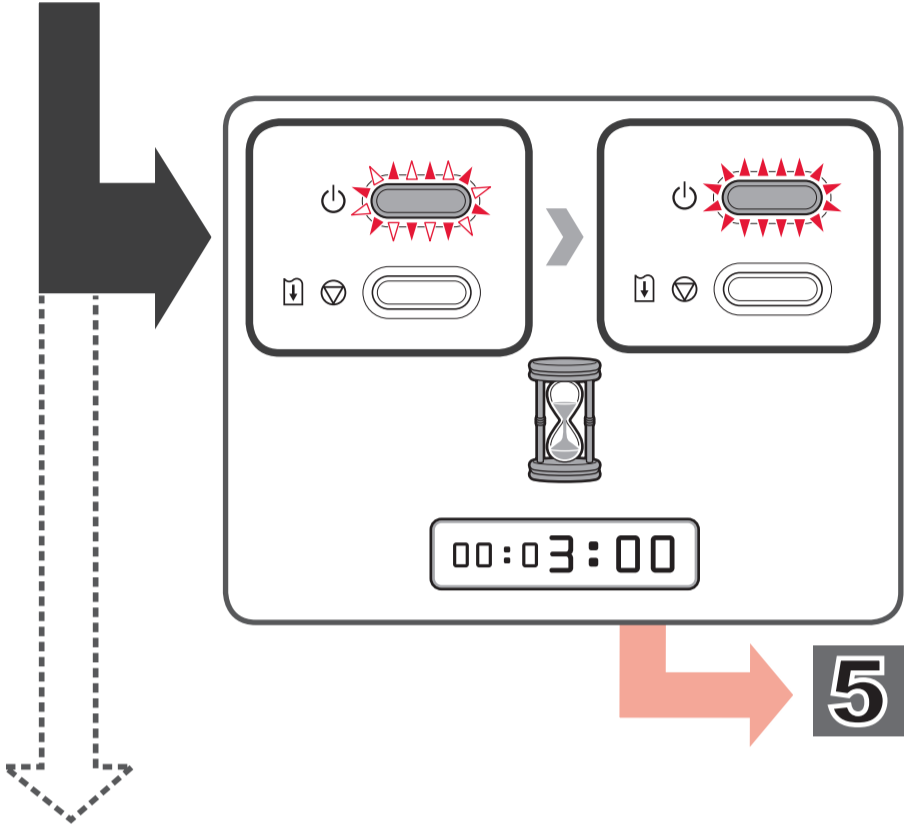
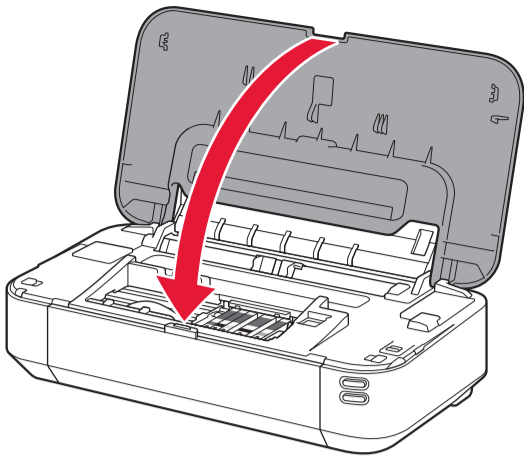


5

EN Check that all lamps are lit.

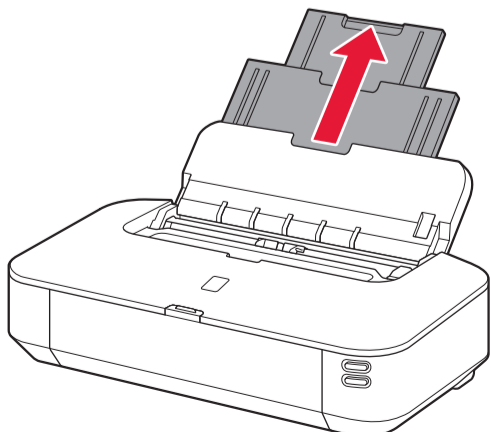
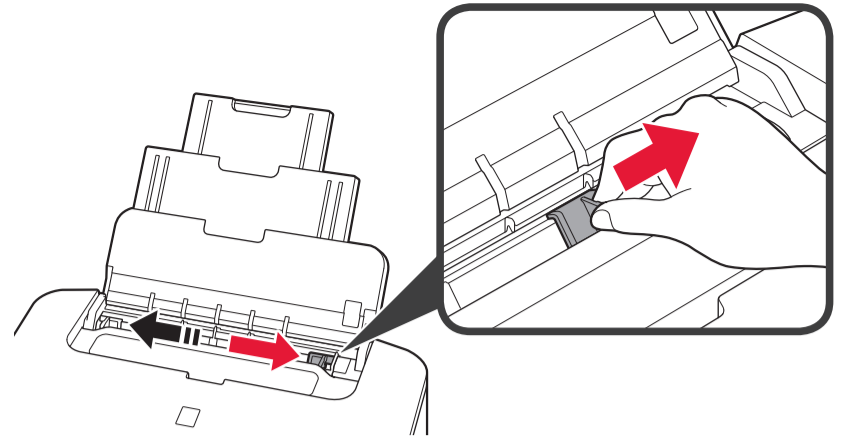
ES Compruebe que todas las lámparas están encendidas.



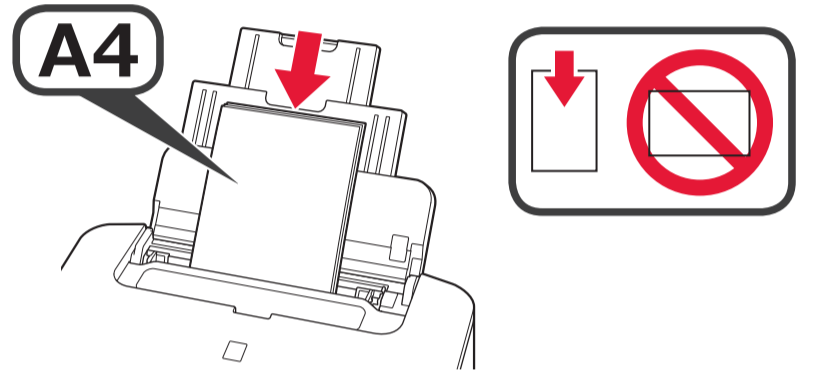
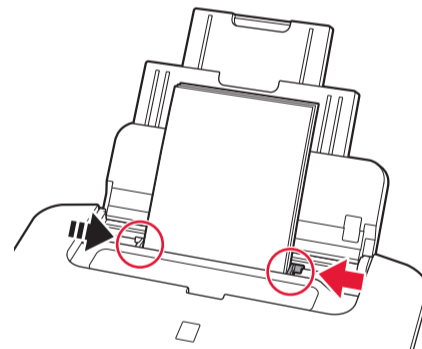
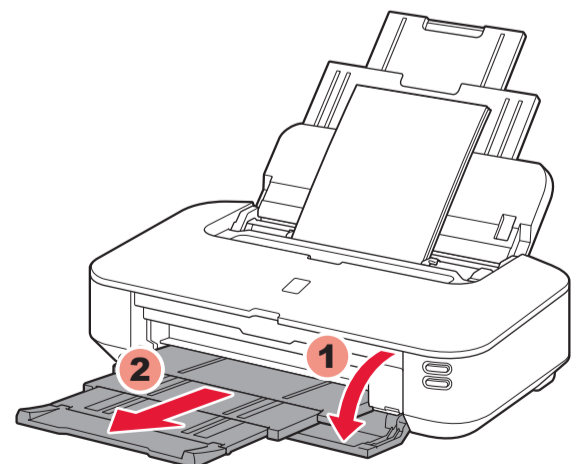
6**5**

EN If the **Alarm** lamp flashes orange, check that the ink tanks are installed correctly.

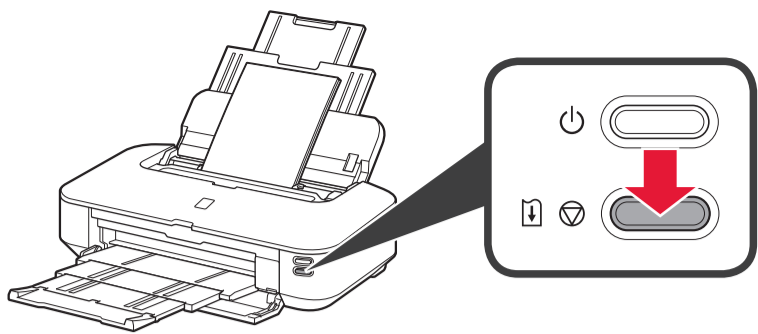
ES Si la luz de **Alarma (Alarm)** parpadea en naranja, compruebe que los depósitos de tinta estén instalados correctamente.

5**1****2****3**

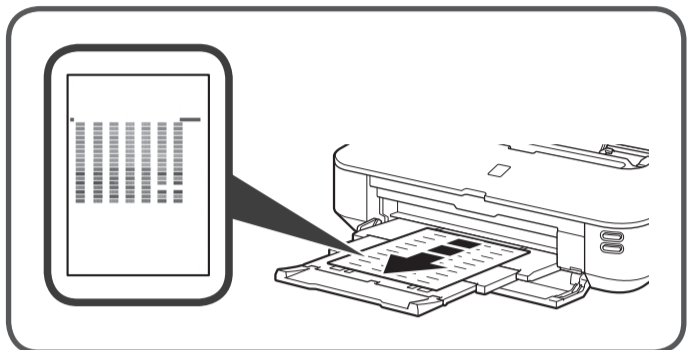
- EN** Load paper with the print side facing up.
Letter size paper is also available.
- ES** Cargue papel con el lado de impresión hacia arriba.
Se dispone también de papel tamaño Carta.

**4****5**

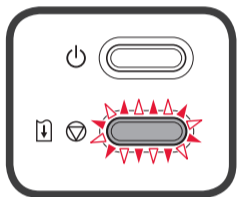
6



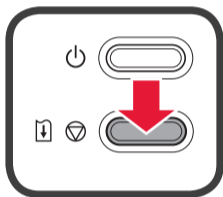
00:04:00



6



1

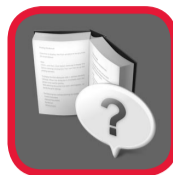


EN If the **Alarm** lamp flashes orange, press the **RESUME/CANCEL** button, then proceed to 6. Print Head Alignment can also be performed after installation.

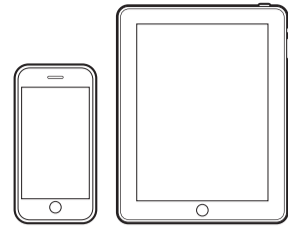
ES Si la luz de **Alarma (Alarm)** parpadea en naranja, pulse el botón **REANUDAR/CANCELAR (RESUME/CANCEL)** y continúe con 6. La Alineación de los cabezales de impresión (Print Head Alignment) también puede realizarse después de la instalación.

**Manuals
Manuales**

Quick Menu



http://



canon.com/ijsetup



http://

**Before Printing
Antes de imprimir**

EN When you start printing, change the printer settings for media type and size. For details, refer to the **On-screen Manual** or **Online Manual**.

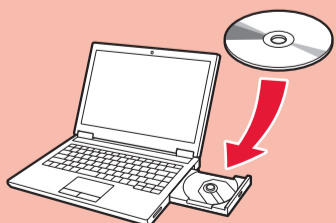
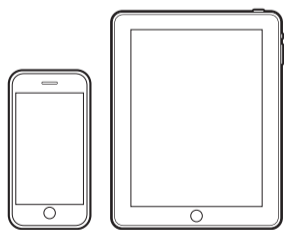
ES Al empezar a imprimir, cambie la configuración de la impresora para el tipo y el tamaño del soporte. Para obtener más detalles, consulte el **Manual en pantalla** o el **Manual en línea**.



6

EN Install the software on your devices.

ES Instale el software en sus dispositivos.



canon.com/ijsetup

